



Γενικές Παρατηρήσεις

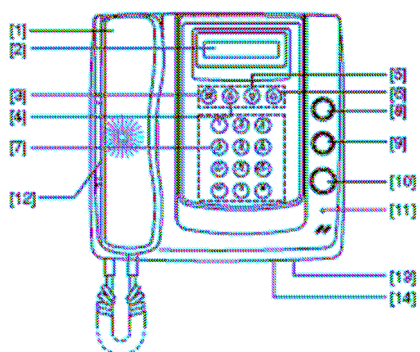
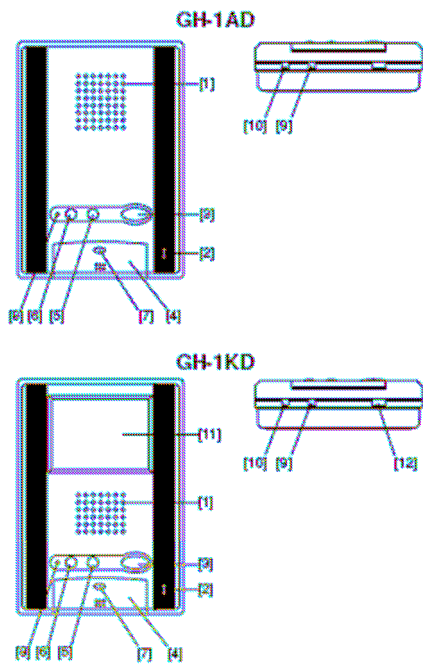
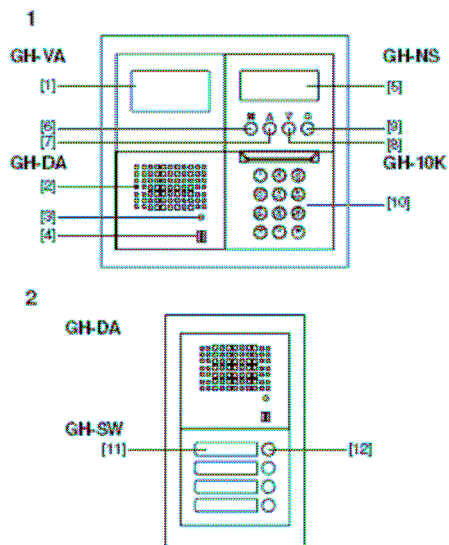
- Οι συσκευές του συστήματος θυροτηλεόρασης / θυροτηλεφώνων λειτουργούν με χαμηλή τάση 24V DC, η οποία είναι τελείως ακίνδυνη για τον άνθρωπο. Εντούτοις, η εγκατάσταση του συστήματος πρέπει να γίνεται από ειδικευμένους ηλεκτρολόγους εγκαταστάτες.
- Μην επεμβαίνετε στο εσωτερικό των συσκευών για κανέναν λόγο. Σε περίπτωση κακής λειτουργίας κάποιας συσκευής ή και όλου του συστήματος, μην επιχειρήσετε να επεμβείτε αλλά απευθυνθείτε σε ειδικευμένο προσωπικό.
- Μην ρίχνετε νερό ή άλλα υγρά στις συσκευές. Για τον καθαρισμό τους αρκεί ένα νωπό πανί με νερό ή οινόπνευμα. Μην χρησιμοποιείτε άλλα καθαριστικά, ισχυρά απορρυπαντικά, διαλυτικά ή διαβρωτικά οξέα.
- Το σύστημα θυροτηλεόρασης – όπως και όλες οι ηλεκτρικές συσκευές – δεν λειτουργεί όταν υπάρχει διακοπή ρεύματος.
- Όταν το σύστημα θυροτηλεόρασης λειτουργεί κοντά σε αναμεταδότες και κεραιές τηλεόρασης, ραδιοφώνου ή κινητής τηλεφωνίας μπορεί να εμφανιστούν παρεμβολές. Απομακρύνετε τηλεοράσεις και ραδιόφωνα τουλάχιστον 1 μέτρο μακριά από τις συσκευές θυροτηλεόρασης.

Η μπουτονιέρα εισόδου του συστήματος είναι μεταλλική, αντιβανδαλιστική και ανθεκτική στον καιρό. Αν όμως είναι τελείως εκτεθειμένη στη βροχή, μπορεί να προστατευτεί επιπλέον με γέισο GF-H

Εγγύηση

Η AIPHONE εγγυάται ότι τα προϊόντα της δεν θα παρουσιάσουν κανένα ελάττωμα στα υλικά ή στη λειτουργία, εφόσον χρησιμοποιηθούν και συντηρηθούν σύμφωνα με τις οδηγίες, για ένα διάστημα δύο χρόνων μετά την παράδοση στον τελικό χρήστη. Η Airhone θα επισκευάσει ή θα αντικαταστήσει χωρίς χρέωση οποιαδήποτε μονάδα του συστήματος που θα παρουσιάσει κάποιο ελάττωμα κατά τη διάρκεια αυτού του διαστήματος, εφόσον το ελάττωμα καλύπτεται από την εγγύηση. Η Airhone διατηρεί το δικαίωμα της τελικής κρίσης για το αν πρόκειται για ελάττωμα των υλικών και/ ή της κατασκευής, και για το αν το προϊόν βρίσκεται εντός της εγγύησης. Αυτή η εγγύηση δεν ισχύει για τα προϊόντα της Airhone που δεν έχουν χρησιμοποιηθεί σωστά, δεν έχουν συντηρηθεί σωστά, ή έχουν υποστεί ατύχημα και δεν έχουν χρησιμοποιηθεί σύμφωνα με τις παρεχόμενες οδηγίες. Επίσης δεν περιλαμβάνει τις μονάδες που έχουν επισκευαστεί ή τροποποιηθεί από κάποιον τρίτο, εκτός της Airhone. Αυτή η εγγύηση δεν καλύπτει τις μπαταρίες ή τις ζημιές που προκαλούνται από τις μπαταρίες που χρησιμοποιούνται στη συσκευή. Αυτή η εγγύηση καλύπτει μόνο επισκευές που γίνονται στο κατάστημα της ή σε ένα σημείο που έχει καθορίσει γραπτώς η Airhone. Η Airhone δεν καλύπτει το κόστος των επισκέψεων για επιτόπου επισκευή.

Ονομασίες & Λειτουργίες



Μπουτονιέρα Εισόδου:

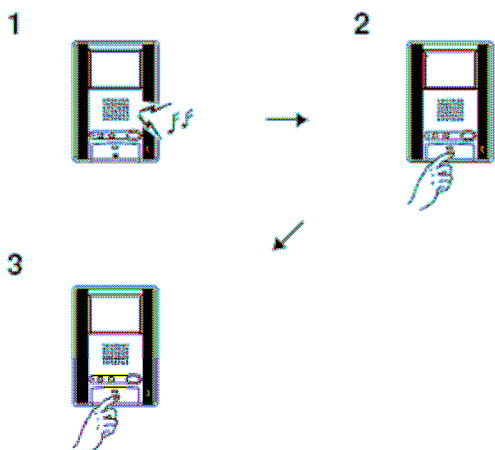
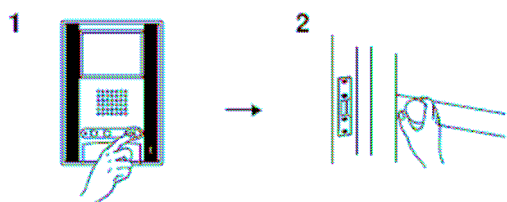
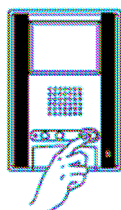
- [1] Κάμερα θυροτηλεόρασης
- [2] Θυρομεγάφωνο
- [3] Φωτεινή ένδειξη LED κατειλημένου συστήματος
- [4] Μικρόφωνο
- [5] Οθόνη ψηφιακού ευρετηρίου ονομάτων
- [6] Πλήκτρο ακύρωσης /επιστροφής
- [7] Πλήκτρο κύλισης λίστας (κάτω)
- [8] Πλήκτρο κύλισης λίστας (πάνω)
- [9] Πλήκτρο επιλογής
- [10] Αριθμητικό πληκτρολόγιο
- [11] Θέσεις ονομάτων
- [12] Μπουτόν κλήσης

Θυροτηλέφωνο διαμερίσματος GH-1AD & Έγχρωμο Μόνιτορ GH-1KD:

- [1] Μεγάφωνο
- [2] Μικρόφωνο
- [3] Πλήκτρο ανοίγματος πόρτας & αυτόκλήσης στο μόνιτορ GH-1KD
- [4] Πλήκτρο ομιλίας (TALK)
- [5] Πλήκτρο ενεργοποίησης φωτισμού κλιμακοστασίου ή κλήσης θυρωρού
- [6] Πλήκτρο πρόσθετης, προαιρετικής λειτουργίας
- [7] Φωτεινή ένδειξη ομιλίας
- [8] Φωτεινή ένδειξη απενεργοποίησης του ήχου κλήσης
- [9] Ρυθμιστικό της έντασης ομιλίας
- [10] Ρυθμιστικό της έντασης του ήχου κλήσης
- [11] Έγχρωμη οθόνη θυροτηλεόρασης LCD 3,5"
- [12] Ρυθμιστικό φωτεινότητας της οθόνης

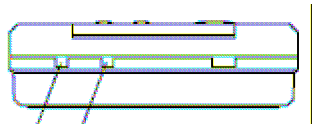
Συσκευή Θυρωρού GH-MK:

- [1] Ακουστικό
- [2] Οθόνη
- [3] Πλήκτρο ακύρωσης /επιστροφής
- [4] Πλήκτρο κύλισης λίστας (κάτω)
- [5] Πλήκτρο κύλισης λίστας (πάνω)
- [6] Πλήκτρο επιλογής
- [7] Αριθμητικό πληκτρολόγιο
- [8] Πλήκτρο πρόσθετης, προαιρετικής λειτουργίας
- [9] Πλήκτρο ενεργοποίησης φωτισμού κλιμακοστασίου
- [10] Πλήκτρο ανοίγματος πόρτας
- [11] Φωτεινή ένδειξη χρησιμοποίησης συσκευής
- [12] Μεγάφωνο
- [13] Ρυθμιστικό της έντασης του ήχου κλήσης
- [14] Θύρα RS-232 για προγραμματισμό συσκευής

Απάντηση σε κλήση από την πόρτα

& άνοιγμα πόρτας

Αυτόκληση από τα μόνιτορ

Ρυθμίσεις ήχων & εικόνας

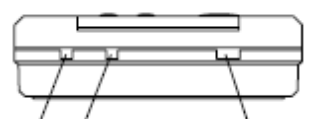
GH-1AD

Θυροτηλέφωνο



GH-1KD

Έγχρωμο Μόνιτορ



1. Όταν ο επισκέπτης μας καλέσει από την είσοδο της πολυκατοικίας, στο διαμέρισμά μας ακούγεται ο ήχος κλήσης για περίπου 10 sec. Αν έχουμε μόνιτορ, θα ανάψει και η οθόνη του ώστε να δούμε τον επισκέπτη.

2. Για να μιλήσουμε με τον επισκέπτη χρησιμοποιούμε το πλήκτρο ομιλίας (TALK) με δύο τρόπους:

- Αν το πατήσουμε **1 φορά στιγμιαία**, μιλάμε και ακούμε τον επισκέπτη μας χωρίς να χρειάζεται να το ξαναπατάμε.
- Αν το πατήσουμε και το κρατήσουμε πατημένο για 1 sec. τότε πρέπει να το πατάμε για να μιλήσουμε και να το αφήσουμε για να ακούσουμε τον επισκέπτη μας.

*1 *2 Για να ανοίξουμε την πόρτα στον επισκέπτη μας, πατάμε το πλήκτρο ανοίγματος πόρτας (κλειδί) **αφού** έχουμε χρησιμοποιήσει το πλήκτρο ομιλίας (TALK) και μιλήσει με τον επισκέπτη μας. Για ασφάλεια, το σύστημα GH δεν μας επιτρέπει να ανοίξουμε την πόρτα χωρίς να έχουμε πρώτα μιλήσει με τον επισκέπτη, ώστε να βεβαιωθούμε ποιός είναι.

3. Για να ολοκληρώσουμε την επικοινωνία με την πόρτα, πατάμε μια τελευταία φορά το πλήκτρο ομιλίας (TALK) για 1 sec. Αν δεν το πατήσουμε, η συσκευή του διαμερίσματος θα κλείσει αυτόματα μετά από 1 περίπου λεπτό.

Όταν το σύστημα είναι σε κατάσταση ηρεμίας (δεν υπάρχει κλήση σε κάποιο διαμέρισμα) και εφόσον η λειτουργία αυτόκλησης έχει ενεργοποιηθεί κατά την εγκατάσταση, μπορούμε πατώντας το πλήκτρο ανοίγματος πόρτας (κλειδί) να έχουμε εικόνα από την είσοδο. Αν το σύστημα έχει περισσότερες εισόδους, μετακινούμαστε στην επόμενη πόρτα ξαναπατώντας το ίδιο πλήκτρο (κλειδί).

- Η αυτόκληση είναι δυνατή μόνο από 1 διαμέρισμα τη φορά.
- Πατώντας το πλήκτρο ομιλίας (TALK) κατά τη διάρκεια αυτόκλησης μπορείτε να μιλήσετε με την είσοδο, αλλά σας εφιστούμε την προσοχή στο ότι ταυτόχρονα θα ακούγεστε και στην είσοδο.
- Αν έρθει κάποιος επισκέπτης και καλέσει ένα διαμέρισμα κατά τη διάρκεια αυτόκλησης από άλλο διαμέρισμα, η αυτόκληση θα τερματιστεί αυτόματα.

Στην κάτω πλευρά των συσκευών υπάρχουν τα ρυθμιστικά της έντασης του ήχου κλήσης, της έντασης ομιλίας και της φωτεινότητας της οθόνης (στο μόνιτορ GH-1KD).

Ο ήχος κλήσης έχει 2 επίπεδα έντασης (χαμηλό – δυνατό) και μια 3^η θέση στην οποία **δεν ακούγεται καθόλου**, ώστε να μην δεχόμαστε κλήσεις όταν δεν το επιθυμούμε. Στην περίπτωση αυτή, η συσκευή μας ειδοποιεί με ένα κόκκινο LED που αναβοσβήνει σε αραιά διαστήματα, ώστε να μην ξεχάσουμε τη ρύθμιση αυτή.

Η φωτεινότητα της οθόνης μπορεί να απαιτεί ρύθμιση μέσα στην ημέρα, ανάλογα με τον ήλιο και το σκοτάδι.